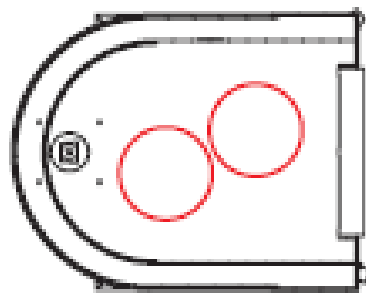
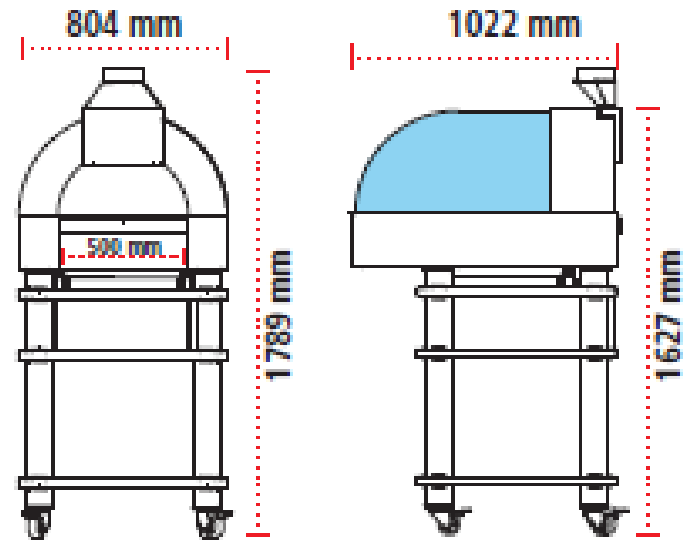


JOY 60 PIANO FISSO

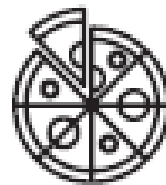


FORNI PER PIZZERIE E PANIFICI

JOY60



Joy 60



n° 1/2

JOY 60

Dimensioni Interne	64x72 cm
Peso	Kg. 250
Spessori Calotte	in acciaio
Distanza Piano Cottura/Cielo	32 cm
Dimensioni Bocca	50x20 cm
Spessore Isolamento Base (Pannelli Microporoso)	10 cm
Spessore Isolamento Calotta (Materassino di Caolino)	15 cm
Canna Fumaria Ø	160 mm
Capienza Pizze	1/2
Piano di cottura monoblocco	Bruciatore Drago P1
Potenzialità Termica (in Kw)	min. 6 - max. 15
Potenzialità Termica (in Kcal/h)	min. 5.000 - max. 13.000
Pressione GAS (in mbar)	min. 2,5 - max. 50
Portata GAS (in Nm ³ /h)	min. 0,63 - max. 1,58
Attacco GAS (in pollici / in inches)	1/2
Peso (in kg.)	Kg. 4
Alimentazione Elettrica	-
Assorbimento	-