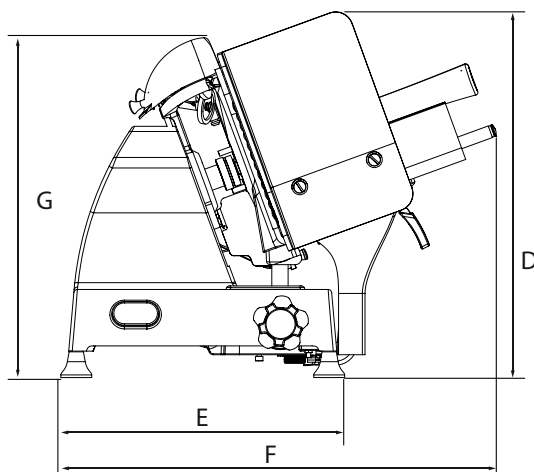
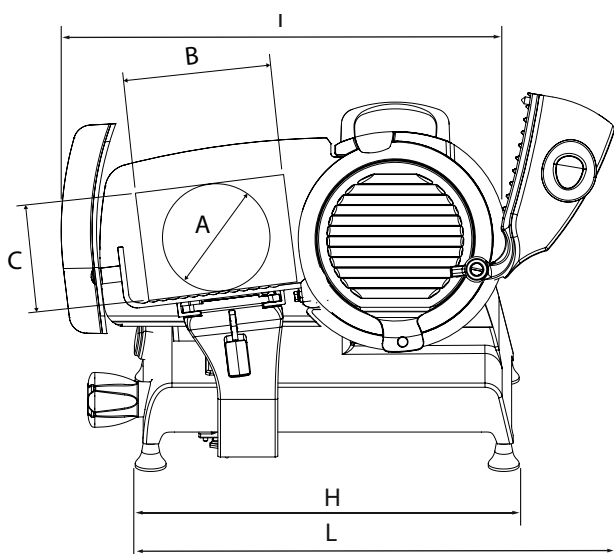


**CARATTERISTICHE TECNICHE | DATA SHEET
DONNÉES TECHNIQUES | TECHNISCHE DATEN**

RED LINE 220-250



	SPECIFICHE SPECIFICATIONS SPÉCIFICATIONS TECHNISCHE MERKMALE		DIMENSIONI DIMENSIONS MASSE	
	RL220	RL250	RL220	RL250
∅ Lama ∅ Blade ∅ Lame ∅ Messer	220 mm	250 mm	A 168 mm	A 178 mm
Spessore taglio Cut thickness Épaisseur de coupe Schnittbreite	0 - 14 mm	0 - 14 mm	B 185 mm	B 185 mm
Capacità di taglio circolare Capacity (circle) Capacité (cercle) Leistung (Kreis)	168 mm	178 mm	C 160 mm	C 175 mm
Capacità di taglio rettangolare Capacity (rectangle) Capacité (rectangle) Leistung (Rechteck)	185x160 mm	185X175 mm	D 395 mm	D 395 mm
Peso netto Net weight Poids net Nettogewicht	22 kg	22 kg	E 320 mm	E 320 mm
Potenza motore Motor rating Puissance moteur Motorleistung	0,19 kW	0,19 kW	F 505 mm	F 505 mm
Specifiche elettriche Electrical specifications Caractéristiques électriques Elektrische Eigenschaften	230 V 50 Hz	230 V 50 Hz	G 390 mm	G 390 mm
			H 435 mm	H 435 mm
			I 490 mm	I 515 mm
			L 580 mm	L 570 mm

*Nota: A seguito della continua ricerca per migliorare sempre i nostri prodotti, le specifiche tecniche sono soggette a possibili variazioni
Note: As we actually strive to improve our products, specifications are necessarily subject to change without notice
Remarque: En raison de la recherche continue pour améliorer nos produits, les spécifications techniques sont sujettes à des possible variations
Anmerkung: Aufgrund der ständigen Forschung für die Verbesserung unserer Produkte, die Produktionsvorgabe können Änderungen zeigen*