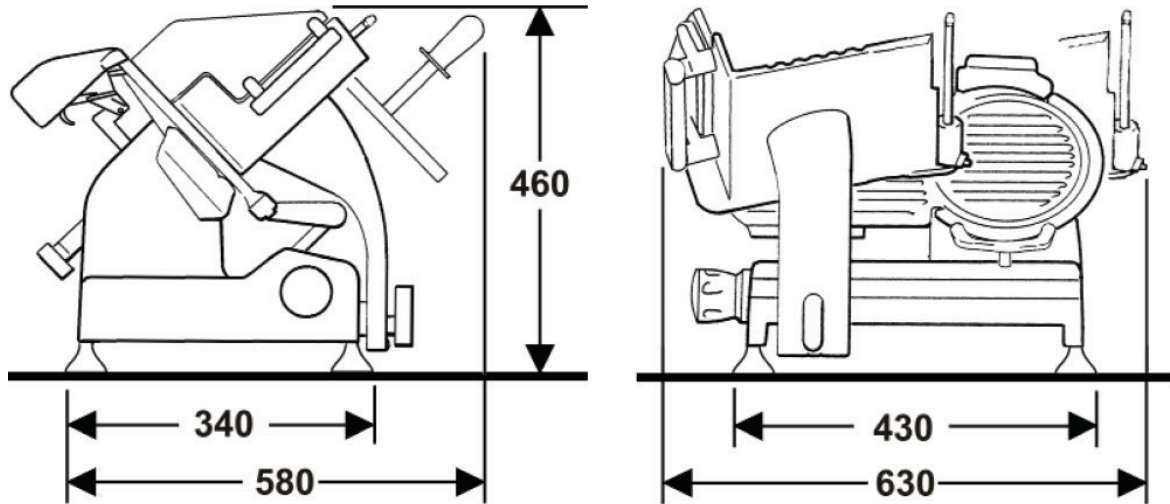


CARATTERISTICHE TECNICHE | DATA SHEET
 DONNÉES TECHNIQUES | TECHNISCHE DATEN

RED LINE GL30



| SPECIFICHE SPECIFICATIONS SPÉCIFICATIONS TECHNISCHE MERKMALE | |
|---|---|
| Ø Lama Ø Blade Ø Lame Ø Messer | 300 mm |
| Spessore taglio Cut thickness Épaisseur de coupe Schnittbreite | 0 - 14 mm |
| Capacità di taglio circolare Capacity (circle) Capacité (cercle) Leistung (Kreis) | 200 mm |
| Capacità di taglio rettangolare Capacity (rectangle) Capacité (rectangle) Leistung (Rechteck) | 210x170 mm |
| Peso netto Net weight Poids net Nettogewicht | 25 kg |
| Potenza motore Motor rating Puissance moteur Motorleistung | 0,25 - 0,30 kW |
| Specifiche elettriche Electrical specifications Caractéristiques électriques Elektrische Eigenschaften | 230 V 50 Hz 220 V 60 Hz 120 V 60 Hz |

Nota: A seguito della continua ricerca per migliorare sempre i nostri prodotti, le specifiche tecniche sono soggette a possibili variazioni
 Note: As we actually strive to improve our products, specifications are necessarily subject to change without notice
 Remarque: En raison de la recherche continue pour améliorer nos produits, les spécifications techniques sont sujettes à des possible variations
 Anmerkung: Aufgrund der ständigen Forschung für die Verbesserung unserer Produkte, die Produktionsvorgabe können Änderungen zeigen