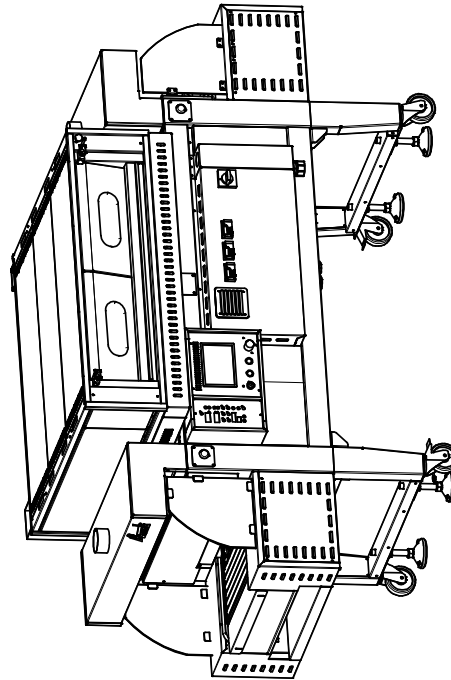
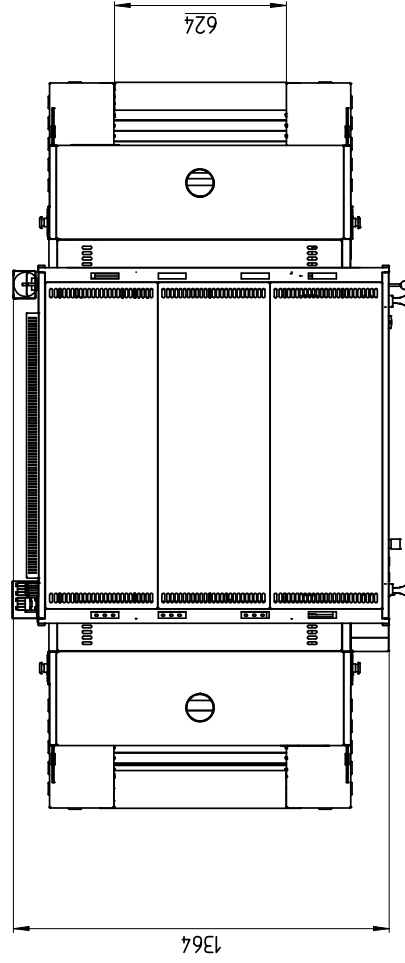
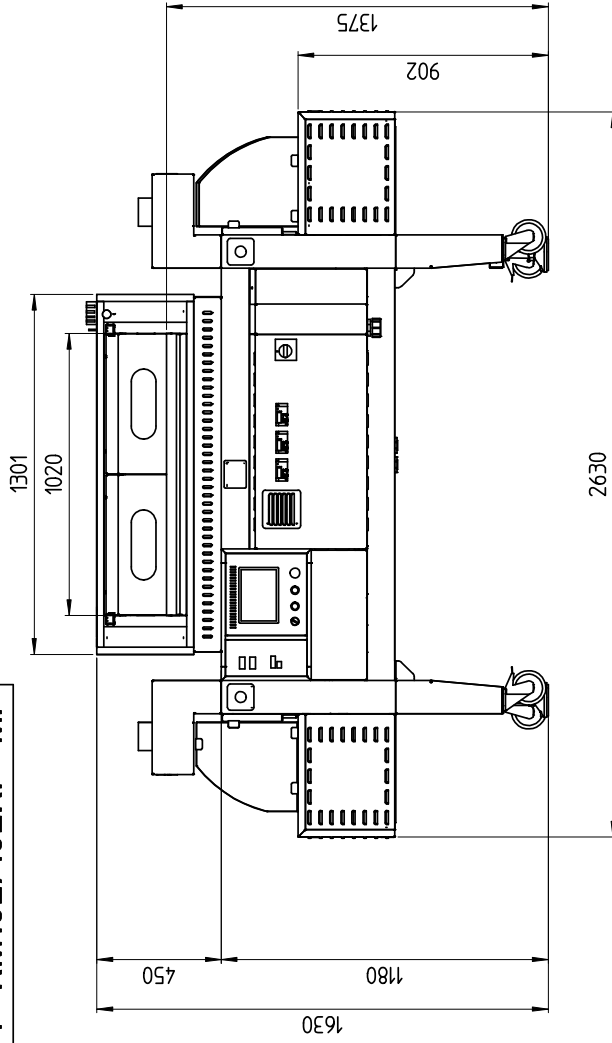
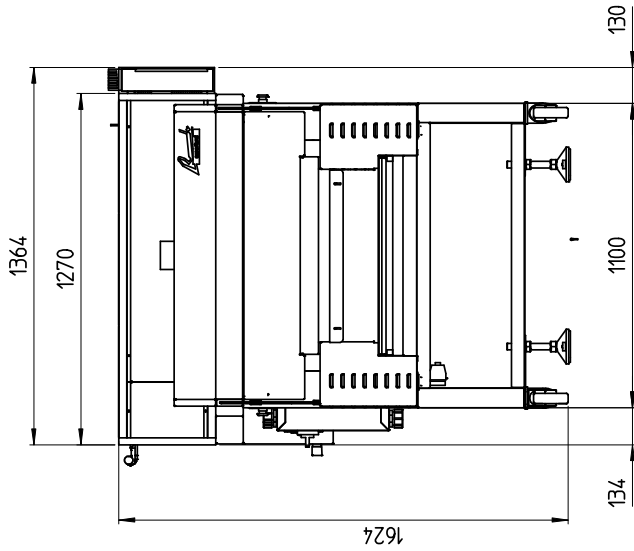


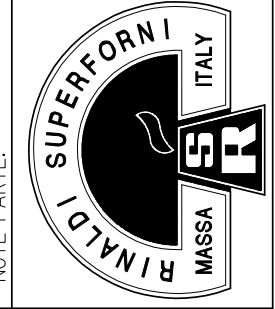
TN62/150 + RM102/102RP-MP



TN62/150 N - Pn=32.0 KW
 TM102/102 RP-MP - Pn=12.5 KW

SVILUPPO:

NOTE PARTE:



LA PRESSIONE DI PROPRIETA' DELLA RINALDI SUPERForni S.p.A. CHE NE METTA
 IN OPERAZIONE LA COPRA E L'UTILIZZO SENZA AUTORIZZAZIONE SCRITTA.

NOTE:		SOSTITUISCE:		QUOTE SENZA TOLLERANZA	
MATERIALE:	PESO:				
RESPONSABILE:	APPROVATO:	DATA:	SOSTITUITO DA:	FRMA:	
DATA:	2023/02/21	FRMA:	DATA:	FRMA:	
DESCRIZIONE:	TN62/150 N + RM102/102 RP/MP		FOGLIO:	DI	SCALA :
CODICE :	OFF030223	COD. DISEGNO:	OFF030223_ds	REV :	VERS :

N.	MODIFICA	DATA	APPROV. DA