



Affettatrici a volante	I
Flywheel slicers	GB
Trancheurs à volant	F
Manuelle Schwungrad - Aufschnittmaschinen	D
Cortadoras "a volante"	E
ЛОМТЕРЕЗКИ С КОЛЕСОМ	R

330/83 - 370/85



January 2017 - Rev.04

NOAW s.r.l.

Via Colombera, 27 - 21048 SOLBIATE ARNO (VA)

Tel. 0331/219.723 - Fax 0331/216.197 - P. IVA 00616220125 • E-mail: noaw@noaw.it - www.noaw.it - www.noawsrl.com

I
Affettatrice a volano manuale. Diametro lama 330 - 370 mm.
Realizzata per il taglio di tutti i salumi ed in particolare per quello dei prosciutti crudi.
Costruita completamente in alluminio ed acciaio inox.
Può essere fornita con colonna di supporto dello stesso colore della macchina, disponibile in 2 versioni: una in ferro e una in ghisa.
E' disponibile in colore rosso di serie. Su richiesta in colori diversi a scelta.

GB
Built Manual flywheel slicer. Blade diam. 330 - 370 mm.
Made to cut all kind of cold cuts and particularly for "prosciutto".
Entirely made in aluminium and stainless steel.
On request they can be provided with their special support in the same colour of the machine available in 2 versions: one in iron and one in cast iron. It is available in red colour as standard. On demand it can be supplied in several colours at choice.

F
Trancheur, à volant' manuel. Lame diam. 330 - 370 mm.
Trancheur réalisé pour la coupe de tous les types de charcuterie et particulièrement pour la coupe du 'PROSCIUTTO'.
Complètement construit en aluminium et acier.
Sur demande il peut être fourni avec son support de la même couleur de la machine.
Il est disponible en couleur rouge de série. Sur demande en couleurs différentes au choix.

D
Schwungrad Aufschnittmaschine.
Messer 330 - 370 mm.
Sie wurde zum Schneiden von Wurstwaren jeder Art und besonders von rohem Schinken Konzipierten.
Auf Wunsch kann sie mit Standfuß, der in 2 Ausführungen, einer aus Metall und einer aus Gusseisen, verfügbar ist, in der gleichen Farbe wie die Maschine geliefert wird.

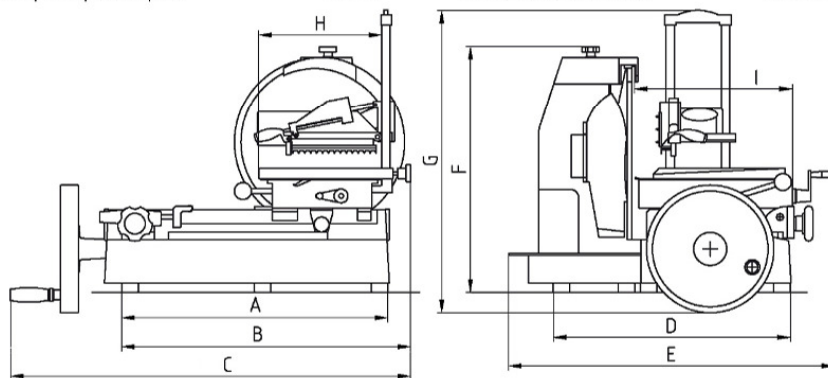
E
Cortadora a volante manual.
Diámetro lama 330 - 370 mm.
Diseñada para el corte de todos los tipos de fimbresy en particular de "prosciutto crudo".
Construida completamente en aluminio y acer inox.
Sobre pregunta del cliente pueden ser vendidas con una columna de soporte del mismo color de la maquina, disponible en dos versiones una en hierro y otra en hierro fundido.

R
Диаметр ножа 330 - 370 мм.
Разработана для резки всех типов колбасных изделий и главным образом для вареного окорока (ветчины).
Произведена полностью в алюминия и нержавеющей стали. Выпускается в красном цвете серийно. По требованию клиента возможны различные цвета на выбор.

• Dimensioni • Sizes • Dimensões • Abmessung • Dimensiones • Размеры

	330/83 v. man.	370/85 v. man.
A	580	630
B	625	690
C	815	920
D	410	500
E	675	750
F	530	590
G	610	725
H	290	290
I	330	380

- A** Distanza piedini
Feet distance
Distance pieds
Fußabstand
Distancia pies
расстояние между ножек
- B** Ingombro di taglio
Footprint cut
Distance coupe
Schneideentfernung
Distancia de corte
размер режущей части
- C** Ingombro massimo inizio/fine corsa
Max. distance beginning/end movement
Max. distance début/fin mouvement
Max. Distanz zwischen An- und Endlauf
Distancia máxima inicio/fin recorrido carro
макс. размер начало/окончание пробега
- D** Distanza piedini
Feet distance
Distance pieds
Fußabstand
Distancia pies
расстояние между ножек
- E** Ingombro massimo in larghezza
Max. width distance
Max. distance en largeur
Totale Breite
Distancia máxima largo
макс. размер по ширине
- F** Altezza
Height
Hauteur
Höhe
Altura
высота
- G** Ingombro massimo in altezza
Max. height distance
Max. distance en hauteur
Totale Höhe
Distancia máxima en altura
макс. размер по высоте
- H** Lunghezza piatto
Table length
Longueur plateau
Plattenlänge
Longitud plato
длина тарелки
- I** Larghezza piatto
Table width
Largeur plateau
Plattenbreite
Largueza/Ancho
ширина тарелки



Modello Model Modèle Modell Modelo Модель	Lama Blade Lame Messer lama Нож	Corsa carrello Carriage movement Course chariot Schlitten Lauf Recorrido carro Движение тележки	Regolatore taglio Thickness adjuster Régulation coupe Schnittstärkerregler Regulador corte Регулировка резки	Capacità di taglio Cut's capacity Capacité de coupe Schneidefähigkeit Capacidad corte Размер резки	Peso netto Net weight Poids net Nettogewicht Peso neto Вес нетто
330/83	∅ mm 330	mm 280	mm 0 - 1.5	∅ mm 225 ∅ mm 225 x 280	Kg. 62
370/85	∅ mm 370	mm 315	mm 0 - 2	∅ mm 230 ∅ mm 230x315	Kg. 88

NOAW s.r.l.

Via Colombera, 27 - 21048 SOLBIATE ARNO (VA)

Tel. 0331/219.723 - Fax 0331/216.197 - P. IVA 00616220125 • E-mail: noaw@noaw.it - www.noaw.it - www.noawsrl.com